

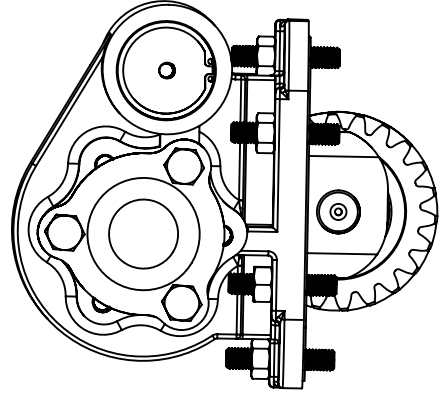
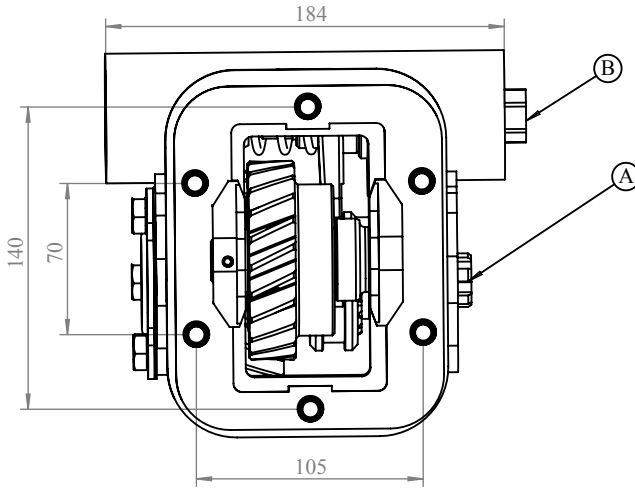
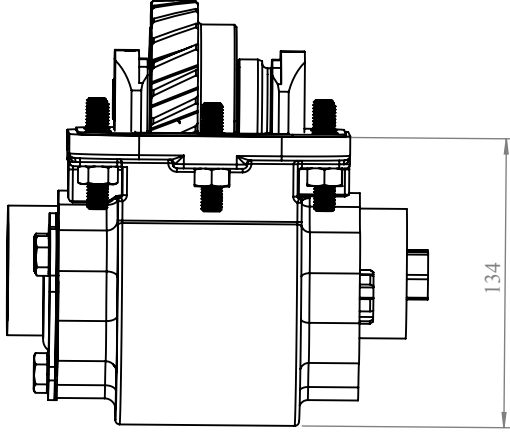
Araç Tipi: / Vehicle Type: IVECO 60.10-60.12-75.14-80.14-80.12-85.12-85.14-120.14-140.14-150.14-130E15-150E21-220E21-60.14-65E12-65E14-75.12-75E14-75E15-80E15-80E18-85E13-85E15-100E15-100E18-130E15-130E18 -79.12-75E17 - 75E18

Şanzıman Tipi: / Gearbox Type: 2845.6 - 2855.6

Ürün Kodu: / Product Code:

IVC.04.2855HS.KF

ÜRÜN GÖRÜNÜMLERİ / PRODUCTS VIEW



OPSİYONLAR / OPTIONS

A : PTO Çıkışı (Standart DIN 5463 6X21X25 UNI 3 Delikli)
Pistonlu pompaya akuple (4 delikli ISO bağlantı)
Kaplınli (flanşlı bağlantı)
B : Hava Girişi R1/4"

A : PTO Output (Standard DIN 5463 6X21X25 UNI 3 Bolt)
Direct mounting ISO 4 bolt mtg. adapter
Drive flange
B : Air Inlet R 1/4"

TEKNİK BİLGİ / TECHNICAL DATA

Güç (Kw) (Power) 1000 Dev./Dak.	Maksimum Tork (Max. Torque) Nm	Çevrim Oranı (Ratio) Kg	Bağlantı Şekli (Mounting Side)	Kumanda Kontrol (Control Type)	
26.2	250	25.5	1/0.88	SAĞ YAN/RIGHT SIDE	HAVALI/PNEUMATIC
				Ağırlık (Kg) (Weight)	Dönüş Yönü (Rotation Sense)
				13	SAĞ/CLOCKWISE(CW)

KOZANOĞLU
KOZMAKSAN

Hidrolik Pompa ve Ara Şanzıman P.T.O. İmalat San. ve Tic. Ltd. Şti.
Hydraulic Pumps & Power Take-Offs Manufacturing Limited Co.

Ofis/Office: 7.Sok. No:9 (06370) Ostim/ANKARA
Ofis Tel./Office Tel. : +90 312 354 05 39
Ofis Faks./Office Fax : +90 312 354 34 59
Fabrika/Factory:A.S.O. 1. O.S.B. Erkunt Cad. No:6

Sincan/ANKARA
Fabrika Tel./Factory Tel. : +90 312 267 39 71
Fabrika Faks./Factory Fax : +90 312 267 38 72
Web Sites: www.kozmaksan.com.tr